

簡易充填機びん太
トラブル 漏れる
電源を切っても漏れる

醸造機械・酒具

有限会社 村上商店

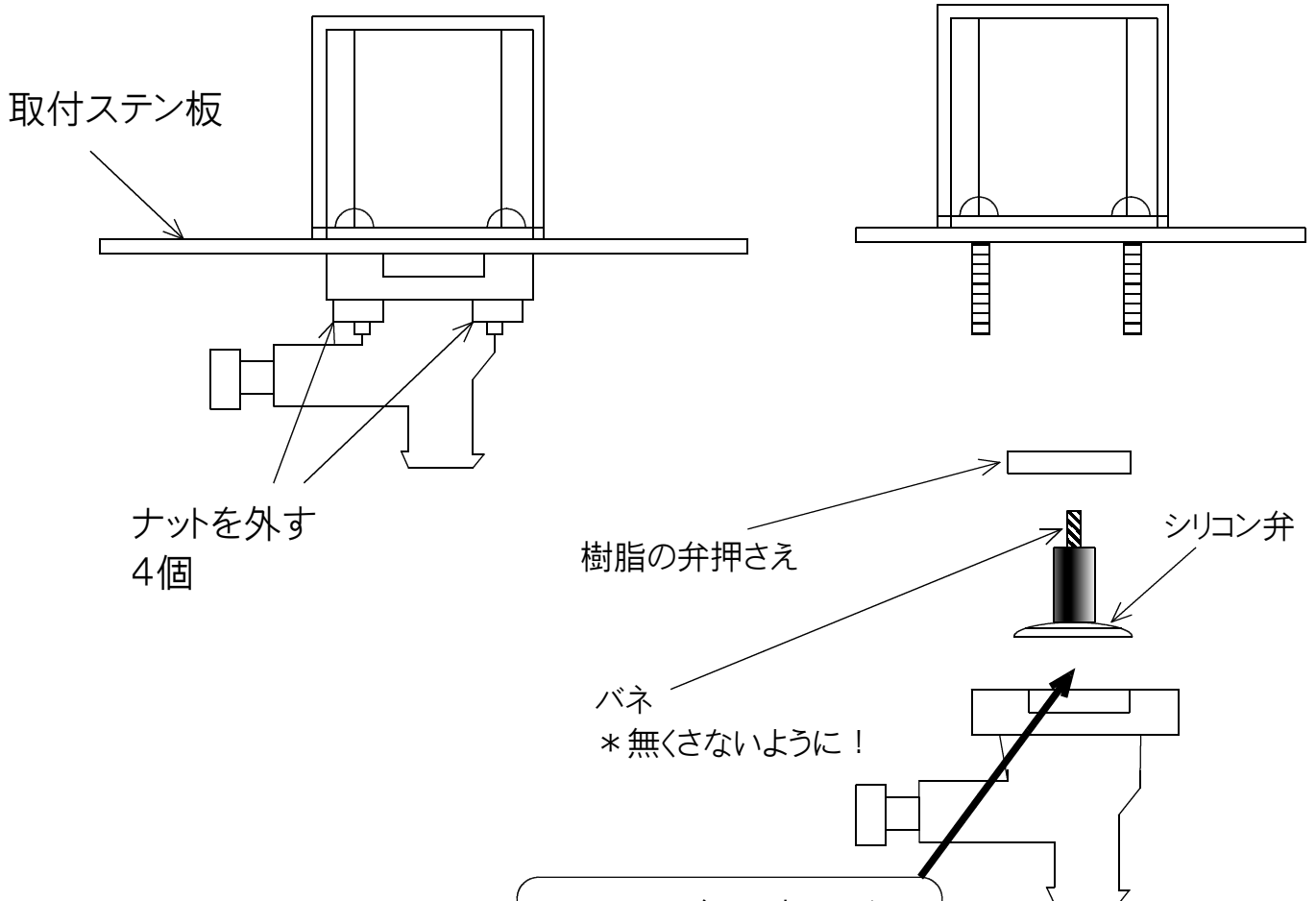
TEL076-221-4023

原因

電磁弁にゴミが噛んでいる
または、電磁弁のシリコン弁が
破損している

対策

電磁弁の分解洗浄
電磁弁の交換



シリコン弁の中にゴミ
がありませんか？取
り除いて清掃してま
た元に戻して下さい