

簡易充填機  
びん太  
NEWBタイプ  
使用説明書

醸造機械・酒具

有限会社 **村上商店**

〒920-0902

石川県金沢市尾張町2丁目7番12号

TEL076-221-4023

FAX076-221-4089

# 付属品



予備ホース  
\*保管して下さい

工具  
ノズル取替  
に使用します  
\*保管して  
下さい

潤滑材  
チューブポンプのチューブを取  
り替えた時チューブの表面(外  
側)に少量塗って下さい  
\*保管して下さい

予備チューブ  
\*保管して下さい

吸管

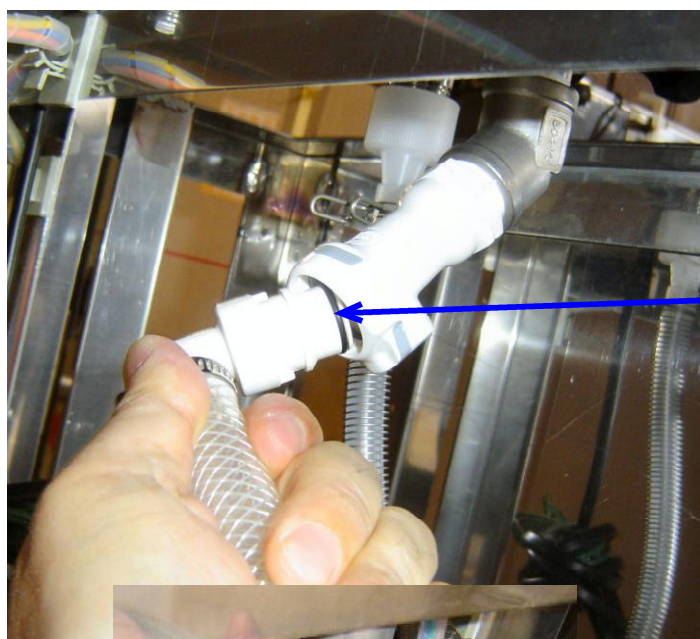
フッ素  
ホース  
\*本体に  
取り付け  
て下さい

# NEWBのご使用に際して



吸い込み管をホースに差し込む

吸い込み管先端



吸い込み管を本体に取り付ける  
本体のワンタッチメスに差し込む

\*カチッと音がします



ホース固定金具で  
ホースを固定する





本体に取り付ける部品はこれだけです



電源スイッチを入れます



ノズルは斜めの状態がスタンバイの状態です  
瓶をノズルに差し込み垂直にすることで、リミットスイッチが入りチューブポンプが回転し、充填が開始しノズル両側のセンサー先端に液体が接触するとチューブポンプは停止します。

ノズルを斜めにして瓶を抜き、新たな瓶を差し込んで下さい。



# 使い方

## 充填

- ①コンセントにプラグを差し電源スイッチを入れる→電源灯点灯
- ②瓶受け台を瓶の空寸に合うよう上下して固定する  
液はセンサー先端で止まります
- ③吸い込み口をタンクに入れる
- ④正逆スイッチが正転に入っている事を確認
- ⑤使うノズルの個別スイッチを入れる
- ⑥斜めのノズルに瓶を差し込み垂直にする  
→チューブポンプが回転し液が充填され、ノズル先端のセンサーに触れると  
ポンプが停止し、充填が完了する  
泡立つ場合はポテンションメーターの数値を変えスピードを調整する  
1はゆっくりで9が一番高速
- ⑦垂直のノズルを瓶ごと斜めに引き出し瓶を取り出す
- ⑧⑥の動作に戻る

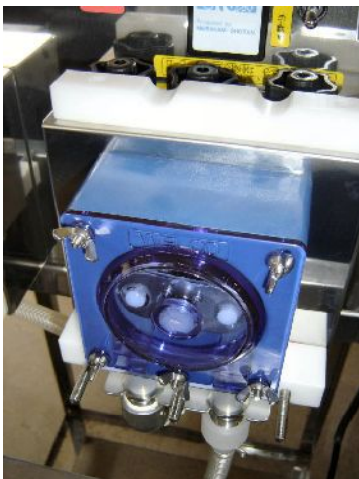
## 洗浄

- ①数秒空運転をし、充填液を回収する
- ②吸い込み口を温水タンクへ入れる  
80℃程度
- ③ノズルを全て垂直にし、ノズルの洗浄を行う
- ④蒸しタオルなどでノズルの外側を拭く
- ⑤ノズルカプラを外し、ノズル内の液体を抜く

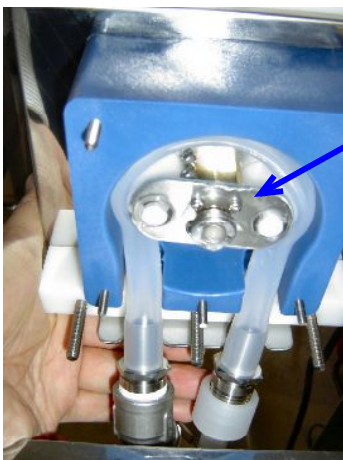
# ホースの取替



運転スイッチを自動から手動に切り替えます。



ノブネジを3ヶ外し、ホース押さえも外します。  
ポンプの蓋部の蝶ナットを5ヶを外します。



ノズルカップラと吸い管カップラを外し、ホースを外します。  
ローターを手でまわしながら外して下さい



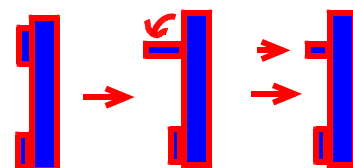
外したホース

## スピードコントロール(ポンプの回転数制御)



ポテンションメーターの爪を起こす  
その爪を押し込むと数字が一つつ減ります  
数字は1~9までで9が最大です  
数字を増やす時は、数表示の下の爪を起こして下さい

**\* 必ず電源を切ってから行って下さい**



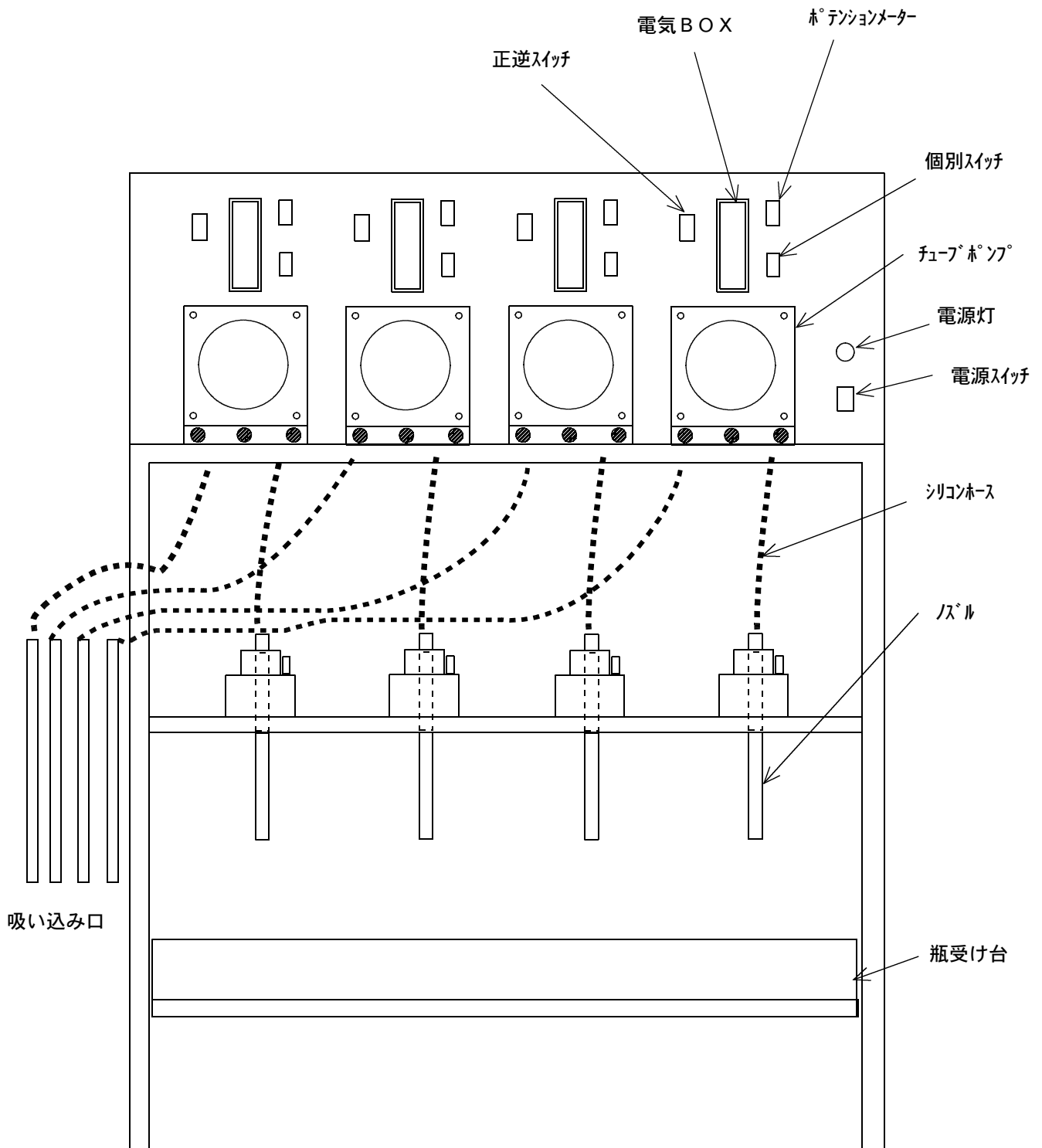
## 洗浄スイッチ(作業中は絶対OFFでお使い下さい)



洗浄スイッチは作業後、瓶をノズルに差し込みお湯を経路に流す際、液面停止の機能を切る目的で付けられています。

# 簡易充填機 びん太 NEWBタイプ

## 各部名称



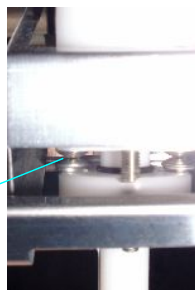


# びん太トラブルチェック

## ○止まらない

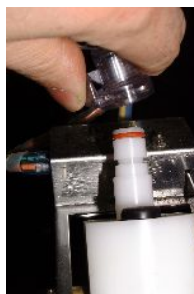
考えられる原因

- ①ノズルのセンサーの接点に  
すきまがあいている



ナットを増し締め  
する

- ②電磁弁にゴミがありすきま  
があいている



確認  
カプラを取り  
電磁弁からの  
モレを確認す  
る



電磁弁を分解しゴミ  
を取り除く

- ③洗淨スイッチが入っている



洗淨スイッチを切る

## ○押し込んでも出ない

- ①センサー同士が導通している



間隔をあける



ノズルからセンサー  
を離す

- ②リミットスイッチの故障



リミットスイッチを  
取り替える

醸造機械・酒具

有限会社 **村上商店**

〒920-0902 金沢市尾張町2-7-1 2

電話076-221-4023 F A X 076-221-4089

# 簡易充填機 びん太

## トラブル 止まらない時

### 電源を落としたら止まる場合

#### 考えられる事

##### 1. センサーリード線の断線

液面感知ができない為、満水の信号が行かない

#### チェック箇所

- \* 制御盤から来ている黄色と青のセンサーリード線が外れていないか。
- \* 端子の中で断線していないか。

#### 修理

- \* 端子を改めて付け替える

##### 2. 接点が接触していない

ネジの頭同士が接触していないので信号がいかない

#### チェック箇所

- \* 締め付けナットがゆるんでいないか
- \* ネジの頭が接触しているか

#### 修理

- \* 締め付けナットを締める
- \* ネジの頭をサンドペーパーで磨く

##### 3. リミットスイッチの故障

リミットスイッチの中でショートしてスタートが入りっぱなしになっている

#### チェック箇所

- \* スイッチ部分が酒で粘っていないか
- \* この場合は液面では停止し、斜め状態で出てきます

#### 修理

- \* リミットスイッチを交換する

##### 4. 電気BOXの異常

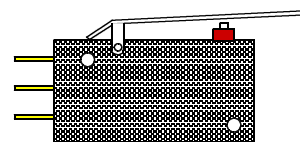
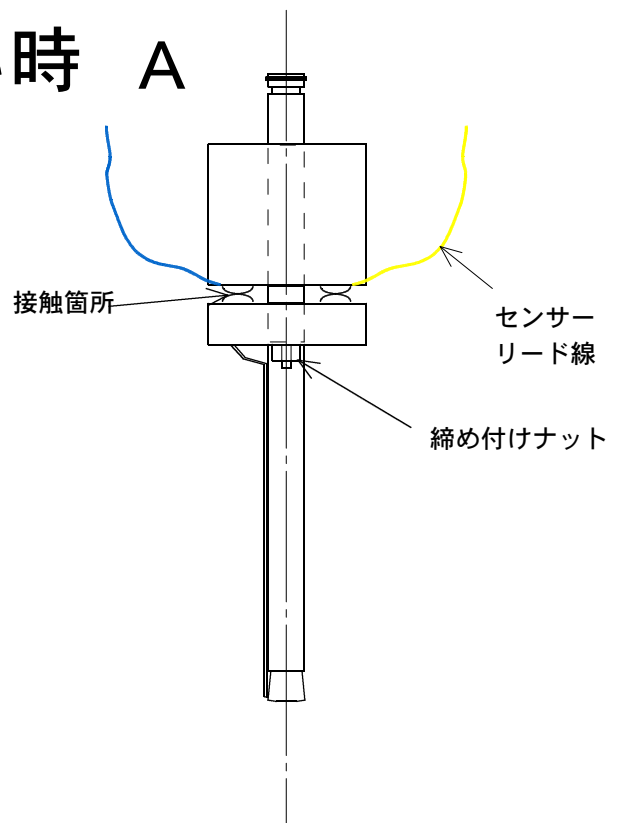
電気BOXの異常により感知できない

#### チェック箇所

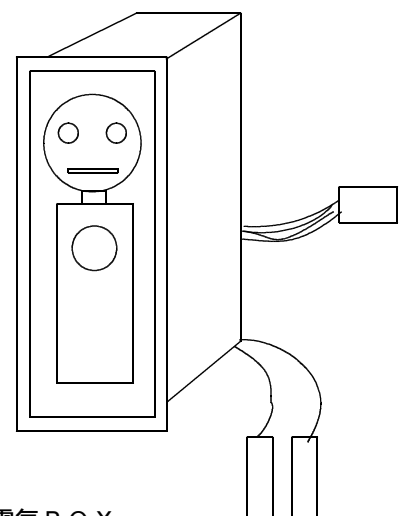
- \* 制御盤を開き、正常に動いている電気BOXと結線を取り換える
- 取り換えた方に異常が出れば電気BOX異常

#### 修理

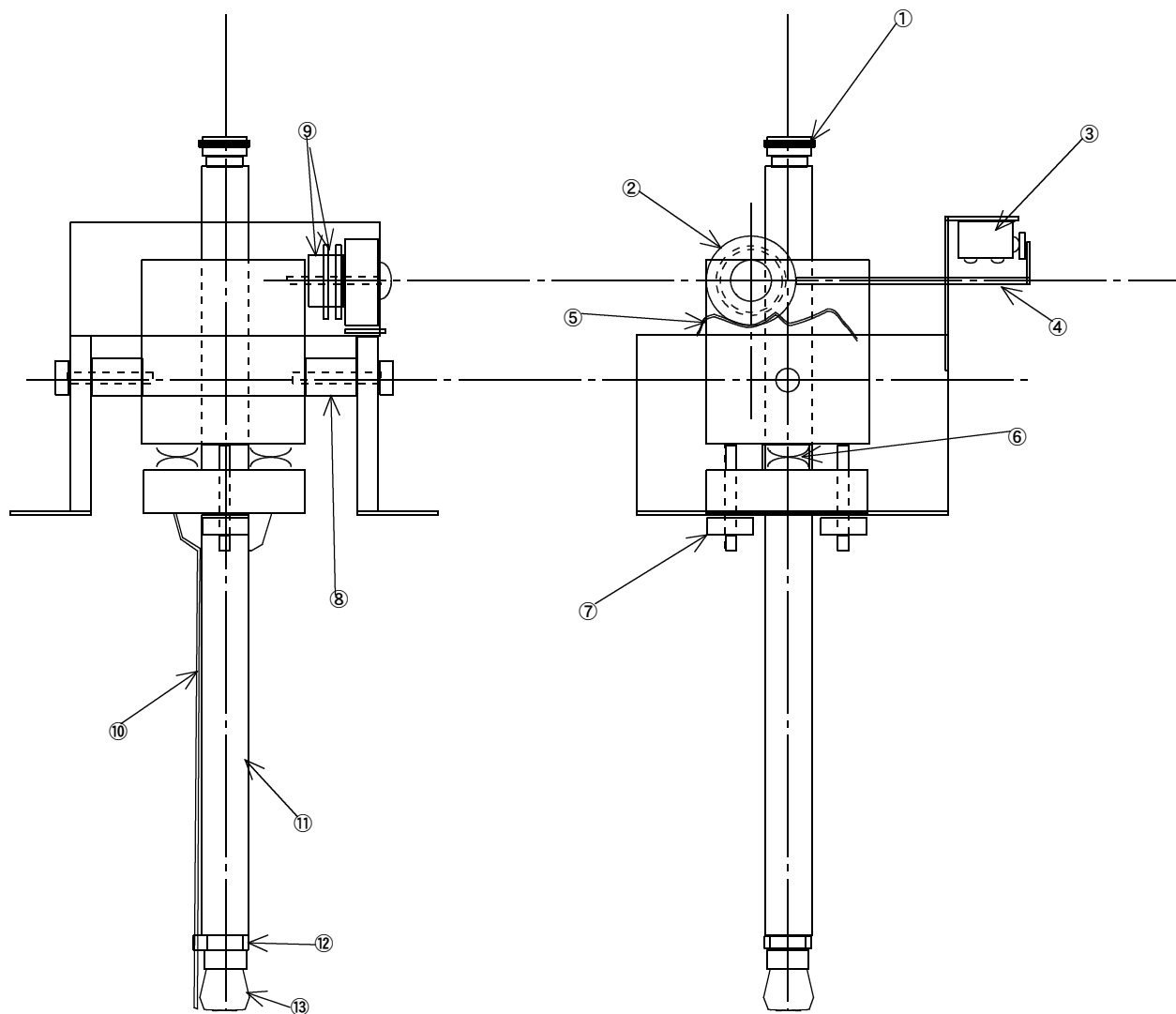
- 電気BOXを取り換える



リミットスイッチ



電気BOX



- ①ノズルOリング
- ②ローラー
- ③リミットスイッチ
- ④引っ掛け棒
- ⑤板バネ
- ⑥センサー接点
- ⑦ノズル取り付けナット
- ⑧タップカラー  
長さ10ミリ
- ⑨ローラーカラー  
厚・薄  
2枚で1組  
2ミリと3.5ミリ
- ⑩センサー
- ⑪ノズル
- ⑫シュリンクフィルム
- ⑬ノズルキャップ

## びん太ノズル概要

<http://www.sakagu.jp>

## 電気ボックス取り替え手順

- ①ねじをはずし蓋  
を取る



- ②裏から上下2ヶ  
のねじを外す。



- ③電気ボックスが  
前面に出る



- ④白と黒のコネク  
ターを外す



- ⑤6Pのコネクタ  
を外す



- ⑥新しい電気ボッ  
クスに取り替える



- ⑦元通りにする。

\*注意\*  
取り替えは電気コードを抜いてか  
ら！！  
\*注意\*  
1本ずつ取り替えると間違いがお  
こりません。